

EN RECOMMENDATIONS

- Keep the Owner Card in a safe place. It is mandatory for key duplication
 - The emergency cable is an emergency device. The lock can't be regularly open with the cable since it is an improper use that can cause its premature breakage
 - Keep together the lock and the vehicle keys, so as not to leave it inserted in the lock accidentally. Key drop when vehicle is in movement can cause serious injuries to third parties.
 - To open the door from outside, unlock the security lock and open the door.
 - To open the door from inside, pull the security handle of the security lock and turn the door handle.
- MAINTENANCE** UFO+ lock does not require special care and maintenance. Only lubricate the latch in case of frictions increasing preferably with a PTFE dry lubricant.

⚠ ATTENTION - Avoid injecting any lubricant directly in the key slot!

IT RACCOMANDAZIONI

- Conservare la Carta Proprietario in un luogo sicuro. È obbligatoria per la duplicazione delle chiavi.
- Il cavo di emergenza è un dispositivo di emergenza e in quanto tale l'uso improprio (es. per aprire regolarmente la serratura) può causare la sua prematura rottura;
- Tenere la chiave della serratura unita alla chiave del veicolo in modo da non lasciarla accidentalmente inserita nella serratura. La caduta della chiave mentre il veicolo è in movimento può causare gravi lesioni a terzi.
- Per aprire la porta dall'esterno, sbloccare la serratura rinforzata con la chiave, poi aprire la porta.
- Per aprire la porta dall'interno, tirare la maniglia d'apertura di emergenza della serratura rinforzata, poi azionare la maniglia della porta.

MANUTENZIONE La serratura UFO+ non richiede particolare cura e manutenzione. Lubrificare lo scrocco solo in caso di aumenti di attrito, preferibilmente con un lubrificante secco PTFE.

⚠ ATTENZIONE - Evitare di iniettare il lubrificante direttamente nell'ingresso della chiave!

FR RECOMMANDATIONS

- Garder la Code Card dans un lieu sûr. Elle est indispensable pour obtenir une copie de la clé
- Le câble de secours est un dispositif de secours. Une utilisation impropre (ex. : pour ouvrir régulièrement la serrure) peut causer sa rupture prématurément.
- Garder la clé de la serrure accrochée à celle du véhicule pour éviter de la laissée insérée dans la serrure. La chute de la clé quand le véhicule est en mouvement peut causer de graves blessures à des tiers.
- Pour ouvrir la porte de l'extérieur, déverrouiller la serrure renforcée avec la clé puis ouvrir la porte.
- Pour ouvrir la porte de l'intérieur, tirer sur la poignée d'ouverture de secours de la serrure renforcée, puis actionner la poignée de la porte

MAINTENANCE La serrure UFO+ ne nécessite pas de soins particuliers ni d'entretien. Lubrifier uniquement le pêne de la serrure si les frottements augmentent, de préférence avec un lubrifiant sec au PTFE.

⚠ ATTENTION - Eviter d'injecter du lubrifiant directement dans le barillet de la serrure!

DE EMPFEHLUNGEN

- Heben Sie die Eigentümer-Karte an einem sicheren Ort auf. Es ist unbedingt erforderlich, ein Duplikat des Schlüssels zu besitzen.
- Das Notöffnungskabel ist eine Vorrichtung, die nur für Notfälle benutzt werden soll. Die unsachgemäße Benutzung (z.B. zur regelmäßigen Entriemelung) kann zu seinem vorzeitigem Brechen führen.
- Heben Sie den Schlüssel zusammen mit dem Fahrzeugschlüssel auf. So verhindern Sie ein eventuelles Steckenlassen des Schlüssels im Schloss. Ein Herunterfallen des Schlüssels während der Fahrt kann erhebliche Verletzungen bei Dritten hervorrufen.
- Zum Öffnen der Türe von außen ist das verstärkte Schloss mit dem Schlüssel zu entriegeln und die Tür dann aufzudrücken.
- Zum Öffnen der Türe von innen ist der Notöffnungsriff des verstärkten Schlosses zu ziehen und dann der Türgriff zu betätigen.

WARTUNG Unser UFO+-Schloss benötigt keine spezielle Pflege und Wartung. Es ist völlig ausreichend, bei zunehmender Reibung den Schnappriegel zu fetten, vorzugsweise mit einem PTFE-Trockenschmiermittel.

⚠ ACHTUNG - Sprühen Sie das Trockenschmiermittel nicht direkt in das Schlüsselloch.

ES RECOMENDACIONES

- Guarde la Tarjeta del propietario en un lugar seguro. Es imprescindible para hacer una copia de la llave.
- El cable de emergencia es, como su nombre indica, un dispositivo de emergencia. Su uso inadecuado (como, por ejemplo, usarlo con frecuencia para abrir la puerta) puede provocar que se rompa de forma prematura.
- Mantenga la llave de la cerradura junto con la del vehículo para evitar dejársela accidentalmente insertada en la cerradura. Si la llave se cae mientras el vehículo está en movimiento, puede provocar serias lesiones a terceras personas.
- Para abrir la puerta desde el exterior, abra la cerradura reforzada con la llave y después abra la puerta.
- Para abrir la puerta desde el interior, tire de la manija de apertura de emergencia de la cerradura reforzada y después accione la manija de la puerta

MANTENIMIENTO Nuestra cerradura UFO+ no necesita ningún cuidado ni mantenimiento especial. Si aumentan las fricciones, solo tiene que lubricar el pestillo, preferentemente con un lubricante seco PTFE.

⚠ ATENCIÓN - Evite inyectar lubricante directamente en la ranura de la llave.

PT RECOMENDAÇÕES

- Mantenha o cartão do Proprietário num lugar seguro. É imprescindível ter uma cópia da chave,
- O cabo de emergência é um dispositivo de emergência. O seu uso indevido (por exemplo, para abrir normalmente o trinco) pode danificar o cabo prematuramente.
- Mantenha a chave do trinco e a chave do veículo juntas para evitar deixá-la por engano no trinco. A queda da chave quando o veículo está em movimento pode causar lesões a terceiros.
- Para abrir a porta do lado de fora, desbloquear a fechadura reforçada com a chave e abrir a porta.
- Para abrir a porta por dentro, puxar o manípulo de abertura de emergência da fechadura reforçada e de seguida acionar o puxador da porta.

MANUTENÇÃO O nosso UFO + trinco não requer manutenção e cuidados especiais. Apenas lubrifique o trinco se as fricções aumentarem, e de preferência com um lubrificante seco de PTFE.

⚠ ATENÇÃO - Evite injetar qualquer lubrificante diretamente na ranhura da chave!

DA ANBEFALINGER

- Opbevar dit Ejerkort et sikkert sted. Det er vigtigt, hvis du skal have lavet ekstra nøgler.
- Nødkabel er en nødandordning. Bruges det forkert (f.eks. til jævnlig at låse op med), kan det gå itu, i utide.
- Opbevar nøglen til låsen sammen med bilnøglen for at undgå, at du kommer til at efterlade den siddende i låsen. Hvis nøglen falder ud, mens bilen er i bevægelse, kan der ske alvorlig skade på en tredjepart.
- For at låse døren op udefra, låses sikkerhedslåsen op med nøglen, hvorefter døren kan åbnes.
- For at låse døren op indefra, trækkes i sikkerhedslåsens nødhåndtag, hvorefter dørhåndtaget kan anvendes

VEDLIGEHOLDELSE Vores UFO+ lås kræver ikke særlig pleje eller vedligeholdelse. Du kan nøjes med at smøre låsepælen, hvis den begynder at binde mere og mere. Gerne med et PTFE tør-smøremiddel.

⚠ OBS - Du må ikke sprøjte smøremiddel af nogen art direkte ind i nøglehullet!

NL AANBEVELINGEN

- De Sleutelkaart op een veilige plek bewaren. Het is belangrijk een reserve-sleutel te hebben,
- De noodkabel is alléén voor nood. Indien gebruikt voor andere doeleinden (b.v. het slot er regelmatig mee open maken) kan voortijdige slijtage, met breuk als gevolg hebben.
- De sleutelkaart in het voertuig laten, om te voorkomen dat u deze in het slot vergeet. De val van de sleutel terwijl het voertuig rijdt kan ernstige verwondingen aan derden veroorzaken.
- Om de deur van buitenaf te openen, het veiligheids slot met de sleutel ontgrendelen en de deur openen.
- Om de deur van binnenuit te openen, aan de noodhendel van het veiligheids slot trekken, en op het handvat van de deur drukken

ONDERHOUD Ons UFO+ slot vereist geen speciale zorg of onderhoud. Het slot alleen invetten bij wrijving, bij voorkeur met een droog smeermiddel (PTFE).

⚠ PAS OP - Geen smeermiddel direct in het sleutelgat spuiten!

NO ANBEFALINGER

- Hold eierkortet på et sikkert sted. Det er viktig å ha en kopi av nøkkelen,
- Nødkabelen er en nødandordning. Feilaktig bruk av denne (f.eks. å bruke den til regelmessig åpning av låsen) kan føre til at den blir ødelagt.
- Hold låsens nøkkel sammen med bilnøkkelen, for å unngå at den ved et uhell blir værende igjen i låsen. Om nøkkelen mistes ned mens kjøretøyet er i bevegelse, kan det føre til alvorlige personskader for tredjeparter.
- For å åpne døren fra utsiden, lås opp den forsterkede låsen med nøkkelen, og åpne deretter døren.
- For å åpne døren fra innsiden, dra i håndtaket for nødåpning av den forsterkede låsen, og åpne døren med dørhåndtaket.

VEDLIKEHOLD Låsen UFO+ krever ikke noe spesielt stell og vedlikehold. Smør bare klinken i tilfelle økende friksjoner, helst med et tørt PTFE-smøremiddel.

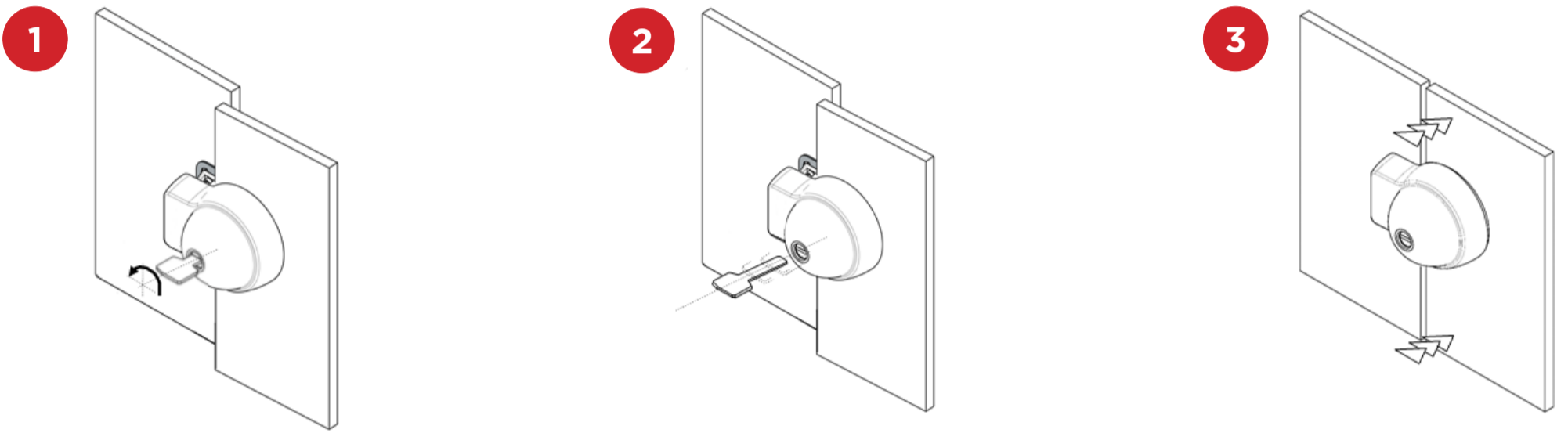
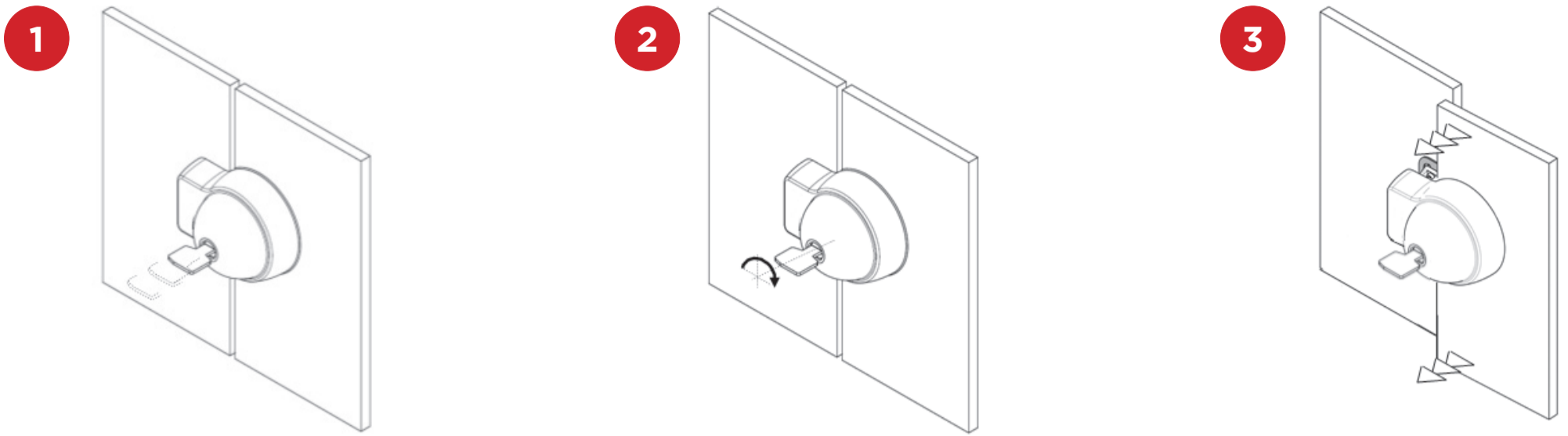
⚠ NB - Unngå å sprayte noe smøremiddel direkte inn i nøkkelsporet!

FI SUOSITUKSET

- Pidä omistajakortti turvallisessa paikassa. On ensiarvoisen tärkeää pitää kopio avaimesta.
- Turvakaapeli on turvalaitte. Sen virheellinen käyttö (esim. sen käyttö säännöllisesti lukon avaamisessa) voi aiheuttaa sen ennenaikaisen rikkoutumisen.
- Pidä lukon avain yhdessä ajoneuvon kanssa, jottei se vahingossa jää lukkoon. Avaimen putoaminen ajoneuvon ollessa liikkeellä voi aiheuttaa vakavia vahinkoja kolmansille osapuolille.
- Oven avaaminen ulkopuolelta: aukaise vahvistettu lukko avaimella ja avaa sen jälkeen ovi.
- Oven avaaminen sisäpuolelta: vedä vahvistetun lukon apukahvasta ja käytä sen jälkeen ovenkahvaa.

HUOLTO UFO+-lukkomme ei tarvitse erityistä hoitoa tai huoltoa. Voitele ainoastaan salpa, jos hankaus lisääntyy. On suositeltavaa käyttää PTFE-kuivavoiteluainetta.

⚠ HUOMAUTUS - Vältä voiteluaineiden joutumista suoraan avaimenreikään!



CZ DOPORUČENÍ

- Kartu vlastníka uchovávejte na bezpečném místě. Je nepostradatelná pro výrobu kopií klíčů.
- Nouzový kabel je nouzové zařízení. Jeho nesprávné použití (např. pro pravidelné otevírání zámku) může způsobit jeho předčasné poškození.
- Klíč od zámku držte společně s klíči od vozidla, abyste náhodně nenechali klíč zasunutý v zámku. Upadnutí klíče, když je vozidlo v pohybu, může způsobit vážné zranění jiným osobám.
- Pro otevření dveří zvenčí odemkněte zapuštěný zámek klíčem a poté otevřete dveře.
- Pro otevření dveří zevnitř zatáhněte za rukojeť pro nouzové otevření na zapuštěném zámku a poté stiskněte kliku dveří

ÚDRŽBA Naš zámek UFO+ nevyžaduje speciální péči ani údržbu. V případě zvětšení tření namažte západku pokud možno suchým mazivem PTFE.

PL ZALECENIA

- Kartę Właściciela należy przechowywać w bezpiecznym miejscu. Konieczne jest dorobienie drugiego klucza;
- Kabel awaryjny jest urządzeniem awaryjnym. Niewłaściwe użycie (np. regularne otwieranie zamka) może spowodować jego przedwczesne złamanie.
- Klucz blokady należy przechowywać razem z kluczem pojazdu, aby uniknąć przypadkowego pozostawienia go w zamku. Upuszczenie klucza, gdy pojazd jest w ruchu, może spowodować poważne obrażenia dla osób trzecich.
- Aby otworzyć drzwi z zewnątrz, odblokować zamek wzmocniony za pomocą klucza i następnie otworzyć drzwi.
- Aby otworzyć drzwi od wewnątrz, pociągnąć za uchwyt otwierania awaryjnego w zamku wzmocnionym. Następnie nacisnąć na klamkę drzwi.

KONSERWACJA Nasz zamek UFO+ nie wymaga specjalnej konserwacji. Tylko w przypadku nasilającego się ścierania ryglu, należy użyć suchego smaru, najlepiej smaru PTFE.

UWAGA- Należy unikać wstrzykiwania jakiegokolwiek smaru bezpośrednio do dziurki od klucza!

HR TANÁCSOK

- A felhasználói kártyát tartsa biztonságos helyen. A kulcs másolásához nélkülözhetetlen.
- A vészkábel vészhelyzeti eszköz. Helytelen használata (pl. a zár rendszeres nyitására) idő előtti töréséhez vezethet.
- A lakat kulcsát tartsa a járművel, hogy ne hagyja benne véletlenül a zárban. A mozgó járműből leeső kulcs súlyos sérüléseket okozhat másoknak.
- Az ajtó kívülről történő nyitásához nyissa ki a kulccsal a megerősített zárat, majd nyissa ki az ajtót.
- Az ajtó belülről történő nyitásához húzza meg a megerősített zár vésznyitó fogantyúját, majd nyomja le az ajtókilincset.

KARBANTARTÁS UFO+ zárunk nem igényel különleges kezelést és karbantartást. A reteszt csak sűrűlódás esetén kenje, lehetőleg PTFE száraz kenőanyaggal.

FIGYELEM! - A kenőanyagot ne fecskendezze közvetlenül a zár nyílásába!

SK ODPORUČANIA

- Kartu majiteľ a uchovávať na bezpečnom mieste. Je potrebná pre výrobu kópií kľúčov.
- Núdzový kábel predstavuje núdzové zariadenie. Jeho nesprávne použitie (napr. pre pravidelné otváranie zámky) môže spôsobiť jeho predčasné poškodenie.
- Kľúč od zámku držte spoločne s kľúčom od vozidla, aby ste náhodne nenechali kľúč zasunutý v zámke. Pád kľúča, keď je vozidlo v pohybe, môže spôsobiť vážne poranenia tretích osôb.
- Pre otvorenie dverí zvonku odomknite zapustený zámok kľúčom a potom otvorte dvere.
- Pre otvorenie dverí zvonku zatiahnite za rukojeť pre núdzové otváranie na zapustenom zámku a potom stlačte kľuku dverí.

ÚDRŽBA Naša zámka UFO+ nevyžaduje špeciálnu starostlivosť ani údržbu. V prípade zosilnenia trenia namažte západku pokiaľ možno suchým mazivom PTFE.

UPOZORNENIE - V žiadnom prípade nevstrekujte žiadne mazivo priamo do otvoru na kľúč.

UK РЕКОМЕНДАЦІЇ

- Зберігайте картку користувача у безпечному місці. Дуже важливо мати дублікат ключів.
- Резервний кабель – це аварійний пристрій. Неналежне використання якого (наприклад, для звичайного відкриття замка) може спричинити його передчасний обрив.
- Зберігайте ключ від замка разом з ключами від автомобіля, щоб не залишити його випадково у замку. Випадіння ключа під час руху автомобіля може привести до серйозні травми третім особам.
- Для того, щоб відкрити двері ззовні, розблокуйте посилений замок ключем, потім відкрийте двері.
- Для того, щоб відкрити двері зсередини, потягніть за ручку відкриття посиленого замка, потім потягніть за ручку двері

ТЕХНІЧНЕ ОБСЛУГОВУВАННЯ Система UFO + замок не потребує особливого догляду та технічного обслуговування. У разі посилення тертя достатньо змастити фіксатор, бажано сухим мастилом ПТФЕ.

УВАГА - Уникайте потрапляння будь-якого мастила безпосередньо в замкову щілину!

SL PRIPOROČILA

- Lastnikovo kartico hranite na varnem mestu. Pomembno je, da imate dvojnik ključa.
- Zasilni kabel je naprava za uporabo v sili. Nepravilna uporaba (npr. za redno odpiranje ključavnice) lahko povzroči prezgodnji zlom.
- Ključ za zapiranje hranite skupaj z avtomobilskim ključem, da se tako izognete, da bi ga nenamerno pustili v ključavnici. Padec ključa med premikanjem vozila lahko povzroči resne poškodbe tretjim osebam.
- Za odpiranje vrat z zunanje strani odklenite ojačano ključavnico s ključem ter nato odprite vrata.
- Za odpiranje vrat z notranje strani povlecite ročaj ojačane ključavnice za odpiranje v sili ter nato zasukajte vratno kljuko.

VZDRŽEVANJE Naša ključavnica UFO+ ne zahteva posebne nege ali vzdrževanja. V primeru povečanega trenja namažite le zapah, po možnosti s suhim mazivom PTFE.

OPOZORILO - Maziva ne vbrizgavajte direktno v režo za ključ.

TU TAVSİYELER

- Ürün sahibi kartınızı güvenli bir yerde muhafaza edin. Anahtar çoğaltılması için gereklidir.
- Acil durum kablosu, bir acil durum aygıtıdır. Uygunsuz kullanımı (örn. Kilidin düzenli olarak açılışı için kullanılması) vaktinden önce hasar görmesine neden olabilir.
- Yanlışlıkla kilit içine takılı halde bırakılmaktan kaçınmak için, kilit anahtarını araç ile birlikte muhafaza edin. Araç hareket halindeyken anahtarın düşmesi, üçüncü kişilerin ciddi şekilde yaralanmasına neden olabilir.
- Dış kapıyı açmak için, anahtar ile kilidi açın.
- İç kapıyı açmak için, kilidin acil durum açılış kolunu çekin, ardından kapının koluna müdahalede bulunun.

BAKIM UFO + kilidimiz, özel bir itina veya bakım gerektirmez. Sürtünmenin artması durumunda, bir PTFE kuru yağlayıcı ürün ile sürgünün yağlanması yeterlidir.

DİKKAT - Anahtar deliğine doğrudan, herhangi bir yağlayıcı madde enjekte etmekten kaçınınız!

SU REKOMMENDATIONER

- Förvara ägarkortet på ett säkert ställe. Det är viktigt att ha en extranöckel.
- Nödkabeln är en nödanordning. Dess otillbörliga användning (till exempel för att regelbundet öppna lås) kan orsaka att den går sönder i förtid.
- Förvara låsnöckeln tillsammans med den för fordonet för att undvika att oavsiktligt lämna det i låset. Om nyckeln faller ur den går fordonet åt i rörelse kan detta orsaka allvarliga skador på tredje man.
- För att öppna dörren från utsidan, lås upp det förstärkta låset med nyckeln och öppna sedan dörren.
- För att öppna dörren från insidan, dra i det förstärkta låsets nödhandtag och öppna sedan med dörrhandtaget

UNDERHÅLL Vårt UFO+-lås kräver ingen speciell vård eller särskilt underhåll. Smörj endast spärren vid ökad friktion, helst med ett torrt smörjmedel med PTFE.

OBS! - Undvik att injicera smörjmedel direkt i nyckelhålet!

GR ΣΥΣΤΑΣΕΙΣ

- Διατηρείτε την κάρτα κατόχου σε ασφαλές μέρος. Είναι άκρως σημαντικό να έχετε ένα δεύτερο κλειδί.
- Το συρματοσύρσιμο έκτακτης ανάγκης είναι ένας μηχανισμός έκτακτης ανάγκης. Αν δεν χρησιμοποιείται σωστά (π.χ. συχνό άνοιγμα της κλειδαριάς), μπορεί να σπάσει πρόωπα.
- Διατηρείτε το κλειδί μαζί με το κλειδί του οχήματος, για να μην το ξεχάσετε κατά λάθος πάνω στην κλειδαριά. Η πτώση του κλειδιού όταν το όχημα βρίσκεται σε κίνηση μπορεί να προκαλέσει σοβαρούς τραυματισμούς σε άλλα άτομα.
- Για να ανοίξετε την πόρτα από την εξωτερική πλευρά, ξεκλειδώστε την κλειδαριά ασφαλείας με το κλειδί κι έπειτα ανοίξτε την πόρτα.
- Για να ανοίξετε την πόρτα από την εσωτερική πλευρά, τραβήξτε το χερούλι ανοίγματος έκτακτης ανάγκης της κλειδαριάς ασφαλείας κι έπειτα χρησιμοποιήστε το πόμολο της πόρτας.

ΣΥΝΤΗΡΗΣΗ Η κλειδαριά UFO+ δεν χρειάζεται ειδική φροντίδα και συντήρηση. Σε περίπτωση αυξανόμενων τριβών, λιπάνετε μόνο το μάνδαλο, κατά προτίμηση με ένα ξηρό λιπαντικό PTFE.

ΠΡΟΣΟΧΗ - Μην ψεκάζετε το λιπαντικό απευθείας μέσα στην εγκοπή για το κλειδί!

HE תחזוקה

- מנעול ה-UFO+ שלנו אינו דורש טיפול או תחזוקה מיוחדים. שימון הבריח נדרש רק במקרה של התגברות החיכוך, רצוי עם חומר סיכה יבש על בסיס PTFE.
- ⚠ שימו לב! יש להימנע מהזרקת כל חומר סיכה ישירות לתוך חריץ המפתח! מדרוך למשתמש והוראות תחזוקה
- המלצות שמור על תעודת הבעלות במקום בטוח. היא חיונית לשכפול המפתח, ככל החירום הוא התקן חירום. שימוש לא ראוי בכבל (לדוגמה, לפתיחת המנעול באופן סדיר) יכול לגרום לפגם בכבל בטרם עת. שמור על מפתח המנעול בצרור אחד מפתח כלי הרכב כדי למנוע את השארתו בשגגה במנעול. נפילת המפתח כאשר הרכב נמצא בתנועה עלולה לגרום לפגיעה גופנית חמורה לצד שלישי.
- כדי לפתוח את הדלת מבחוץ, פתח את המנעול המשוריין באמצעות המפתח ופתח את הדלת
- כדי לפתוח את הדלת מבפנים, משוך בידיית פתיחת החירום של המנעול המשוריין, והפעל את ידיית הדלת